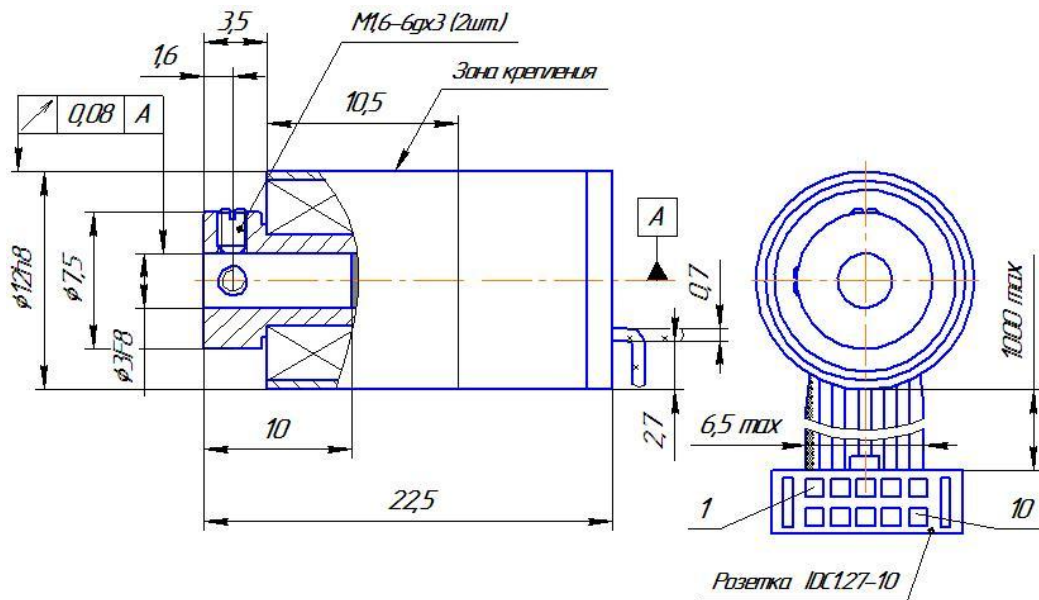
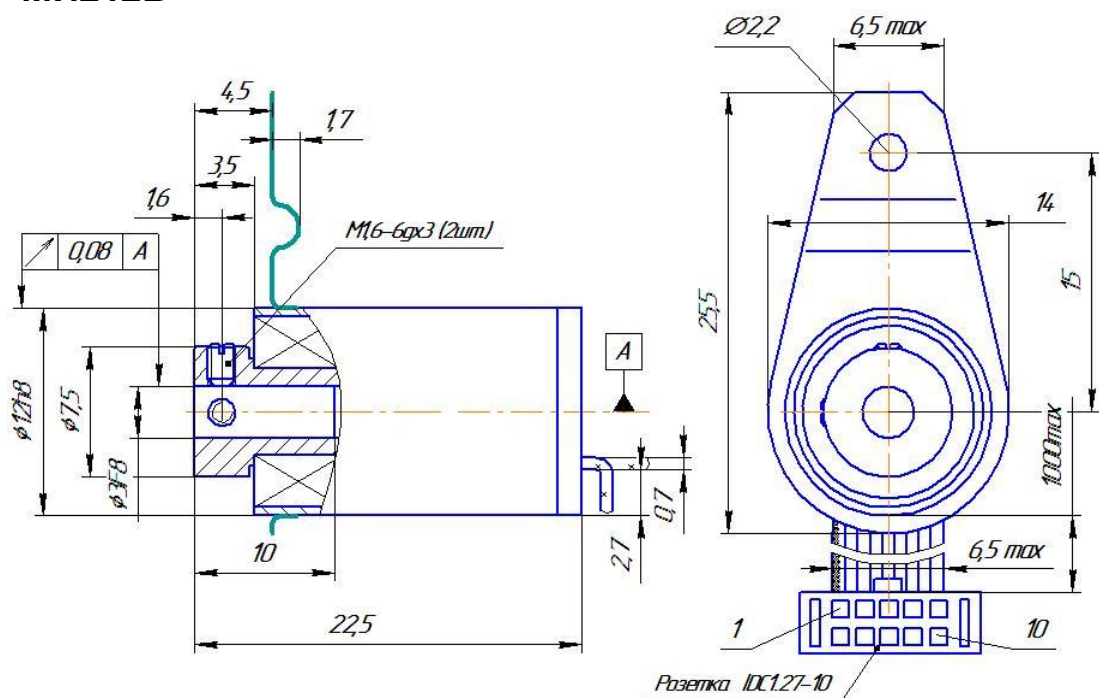


**Преобразователь угловых перемещений ЛИР-МИ212А,Б,В
инкрементный
(разрешающая способность до 2048 дискрет/оборот)**

ЛИР-МИ212А



ЛИР-МИ212Б



Код заказа преобразователей

ЛИР-МИ212()*-X1-X2-XXXXXX3-XX4-XX5-X6-XXX7-X8 (Спецзаказ)

()* - указать модификацию преобразователя

В спецзаказе указать конкретные параметры, отличные от приведенных ниже и согласованные с производителем.

Исполнение	X1	4 - кабель с торца
Температурный диапазон	X2	T - от -40 до +85°C
Число периодов выходного сигнала на оборот вала	XXXXXX3	1-128, 256, 512.
Напряжение питания	XX4	05 - +5 В
Форма выходного сигнала	XX5	ПИ - TTL
Класс точности ГОСТ 26242-90	X6	10 - ±1,0°
Длина кабеля	XXX7	до 1 м
Кабельное окончание	X8	B – вилка, P – розетка. В () указать тип соединителя. 0 - соединитель отсутствует

Распайка розетки IDC1.27-10

Номер контакта	1	2	3	4	5	6	7	8	9	10
Адрес	--	+5В	\overline{UR}	UR	\overline{UB}	UB	\overline{UA}	UA	---	0 В