

Открытое акционерное общество
СКБ ИС

**УСТРОЙСТВО ЦИФРОВОЙ
ИНДИКАЦИИ**

ЛИР-500А, ЛИР-500К, ЛИР-500Р

**ПАСПОРТ И ИНСТРУКЦИЯ ПО
ЭКСПЛУАТАЦИИ**



СОДЕРЖАНИЕ

| | |
|--|----|
| 1. Назначение устройства | 3 |
| 2. Комплект поставки | 3 |
| 3. Функциональные возможности | 3 |
| 4. Технические характеристики | 5 |
| 5. Конструктивное исполнение | 5 |
| 6. Требования к измерительным датчикам | 8 |
| 7. Подготовка к работе | 12 |
| 7.1. Установка | 12 |
| 7.2. Подключение | 12 |
| 7.3. Согласование параметров | 12 |
| 7.4. Порядок работы | 14 |
| 8. Системы отсчета | 14 |
| 8.1. Относительная система отсчета | 15 |
| 8.2. Абсолютная система отсчета | 15 |
| 9. Зона референтной метки (<i>дополнительная функция</i>) | 16 |
| 10. Дистанционное обнуление (<i>дополнительная функция</i>) | 16 |
| 11. Порт RS-232 (<i>дополнительная функция</i>) | 17 |
| 11.1 Нуль-модемный кабель | 18 |
| 11.2 Программное обеспечение | 19 |
| 12. Помехоустойчивость | 19 |
| 13. Указания мер безопасности | 20 |
| 14. Транспортировка и хранение | 20 |
| 15. Маркировка | 21 |
| 16. Схема составления условного обозначения | 21 |
| 17. Неисправности и методы их устранения | 22 |
| 17.1. Неисправности электронных компонентов | 22 |
| 17.2. Неисправности по вине потребит компонентов | 22 |
| 17.3. Неисправности ошибочно идентифицируемые | 24 |
| 18. Гарантия изготовителя | 25 |
| 19. Рекламация и ремонт | 25 |
| 20. Информация о разъемах | 26 |
| 20.1. Вход для подключения измерительного датчика | 26 |
| 20.2. Вход для подключения сигналов зоны референтной метки и дистанционного обнуления | 26 |
| 20.3. Порт для подключения к ЭВМ RS232 | 26 |
| 20.4. Порт для подключения к ЭВМ USB | 26 |
| 20.5. Вход для подключения питающего напряжения | 26 |
| 21. Свидетельство о приемке | 27 |



1. НАЗНАЧЕНИЕ УСТРОЙСТВА

Устройство цифровой индикации (УЦИ) предназначено для совместной работы с оптоэлектронными растровыми инкрементными преобразователями линейных или угловых перемещений.

УЦИ осуществляет визуализацию информации о размере, линейном перемещении или повороте контролируемого объекта по одной или двум осям, а также, при необходимости, передачу этой информации во внешние устройства для дальнейшей обработки и хранения.

УЦИ может быть использовано в качестве панели оператора для использования в составе информационно-измерительных систем небольших металлообрабатывающих станков, универсальных измерительных микроскопов (УИМ) и другого производственного и лабораторного оборудования совместно с оптоэлектронными растровыми преобразователями линейных или угловых перемещений.

УЦИ может быть использовано не только в станках новых моделей, но и при модернизации. Использование цифрового отсчета вместо визуального считывания показаний со шкал лимбов предотвращает субъективные ошибки считывания, значительно уменьшает утомляемость оператора, позволяет осуществлять активный контроль размера детали в процессе ее обработки без остановки технологического процесса.

2. КОМПЛЕКТ ПОСТАВКИ

В комплект поставки входят:

- паспорт и руководство по эксплуатации;
- устройство цифровой индикации;
- внешний преобразователь АС–DC ~10BP220–5.

3. ФУНКЦИОНАЛЬНЫЕ ВОЗМОЖНОСТИ

УЦИ обладает следующими функциональными возможностями:

- получает информацию об угловом или линейном перемещении от одного или двух независимых измерительных датчиков – инкрементных преобразователей перемещения;
- индицирует информацию по одной или двум осям;
- поддерживает возможность контроля перемещения в двух системах отсчета:
 - *абсолютной*;
 - *относительной*;
- индицирует величину перемещения относительно положения референтной метки измерительного датчика в *абсолютной* системе отсчета, которая определяет, например, систему координат станка или измерительной системы;



- индицирует величину перемещения относительно *плавающего нуля*, положение которого задается в любом месте контролируемого перемещения в *относительной* системе отсчета и определяет, например, координаты обрабатываемой детали;
- восстанавливает *относительную* систему (систему координат детали) по положению референтной метки измерительного датчика;
- имеет независимое задание параметров для каждой оси, с возможностью:
 - выбора названия оси из предложенного ряда: X, Y, Z, U, V, W, A, B;
 - выбора линейного или углового режима индицирования результатов перемещения;
 - согласования знака отсчета и направления перемещения;
 - выбора значения дискретности входного сигнала, поступающего от измерительного датчика (табл. 1);
 - задания удвоения значения измеряемого размера при индицировании линейного перемещения (индицирование диаметра измеряемой детали);
 - выбора диапазона измерения ($0...360^\circ$ или $\pm 180^\circ$) и формата вывода информации на индикатор ($x.xxxx^\circ$ и $x^\circ xx'xx''$) при измерении углового перемещения.
- имеет энергонезависимую память для сохранения параметров и положения *плавающего нуля относительной* системы отсчета после выключения питания.

УЦИ может иметь дополнительные функции, указанные при заказе:

- приемник внешнего сигнала: ЗОНА RI (см. п. 9.) и дистанционное обнуление RS типа «сухой контакт» для каждой оси (см. п. 10.);
- последовательный интерфейс типа RS-232C или USB-порт предназначенный для систем сбора информации (см. п. 11.).

Таблица 1

| Дискретность входного сигнала | |
|---|--|
| Для линейного режима измерения перемещения, мкм | Для углового режима измерения перемещения, град |
| 0.1, 0.2, 0.25, 0.5 1, 2, 2.5, 5 10, 20, 25, 50 100, 200, 250, 500 | 0.0001°, 0.00015°, 0.0002°, 0.0003°, 0.00036°, 0.0005°, 0.0006°, 0.0009°, 0.001°, 0.0015°, 0.002°, 0.003°, 0.0036°, 0.005°, 0.006°, 0.009°, 0.01°, 0.015°, 0.02°, 0.03°, 0.036°, 0.05°, 0.06°, 0.09°, 0.1° |



4. ТЕХНИЧЕСКИЕ ХАРАКТЕРИСТИКИ

| | |
|--|------------------|
| Габаритные размеры корпуса (В x Ш x Г), мм | 83 x 152 x 53 |
| Количество одновременно контролируемых осей перемещения: ЛИР-500 | 1 или 2 |
| Тип подключаемых преобразователей перемещений | линейный/угловой |
| Вход для подключения преобразователя перемещений ($A, \bar{A}, B, \bar{B}, RI, \bar{RI}$) $U_{пит}=+5В$ | RS-422 ПИ (ТТЛ) |
| Разъемы для подключения датчиков - розетка типа D-SUB | DB-9F |
| Значение дискретности входного сигнала | см. табл.1 |
| Максимальная частота приема сигнала от измерительных датчиков, МГц | 5 |
| Число индицируемых десятичных разрядов | 7 + знак |
| Допустимое потребление тока внешними устройствами от встроенного источника питания +5В, не более, мА | 750 |
| Напряжение питания УЦИ, при (47...440)Гц, В | ~175...~264В |
| Потребляемая мощность, не более, Вт | 10 |
| Высота цифр основного светодиодного табло зеленого цвета, мм | 10 |
| Степень защиты корпуса | IP40 |
| Условия эксплуатации - закрытое отапливаемое помещение: температура окружающей среды, °С | 0... +40 |
| относительная влажность, при +25°С, % | 80 |
| атмосферное давление, кПа | 84,0-106,7 |
| Климатическое исполнение | УХЛ4 |

5. КОНСТРУКТИВНОЕ ИСПОЛНЕНИЕ

УЦИ выполнено в корпусе из ударопрочного ABS пластика и рассчитано на встраивание в пульты и панели управления (ЛИР-500Р). Предусмотрена модификация корпуса для использования в приборном исполнении с возможностью жесткого (ЛИР-500А) или шарнирного (ЛИР-500К) крепления к неподвижному основанию оборудования.

Приборное исполнение ЛИР-500А имеет в основании корпуса пластину с резьбовыми отверстиями под винты крепления М5, что позволяет закрепить УЦИ на подставке или кронштейне.

Панельный вариант ЛИР-500Р предназначен для встраивания прибора в технологические стойки, щиты, пульты управления. Крепление осуществляется винтами М4 через скрытые отверстия в корпусе. Для доступа к ним необходимо вывернуть два винта М2х6, расположенные в верхней части прибора. Аккуратно разъединить переднюю и заднюю часть. Через отверстия в задней части закрепить прибор на панели при помощи четырех винтов М4. Затем установить переднюю часть прибора и зафиксировать ее двумя винтами М2х6.



Вариант изделия с шарнирным креплением ЛИР-500К позволяет закрепить УЦИ на подставке с возможность оперативного изменения положения для удобства работы оператора. В основании шарнирного кронштейна также имеются отверстия под винты крепления М5.

Исполнение А

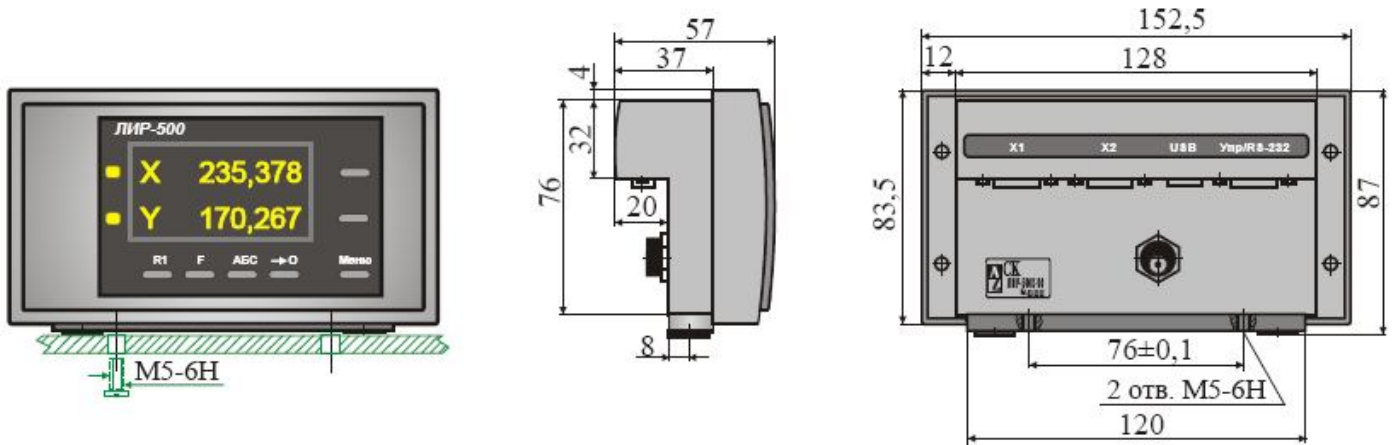


Рис. 1

Исполнение Р

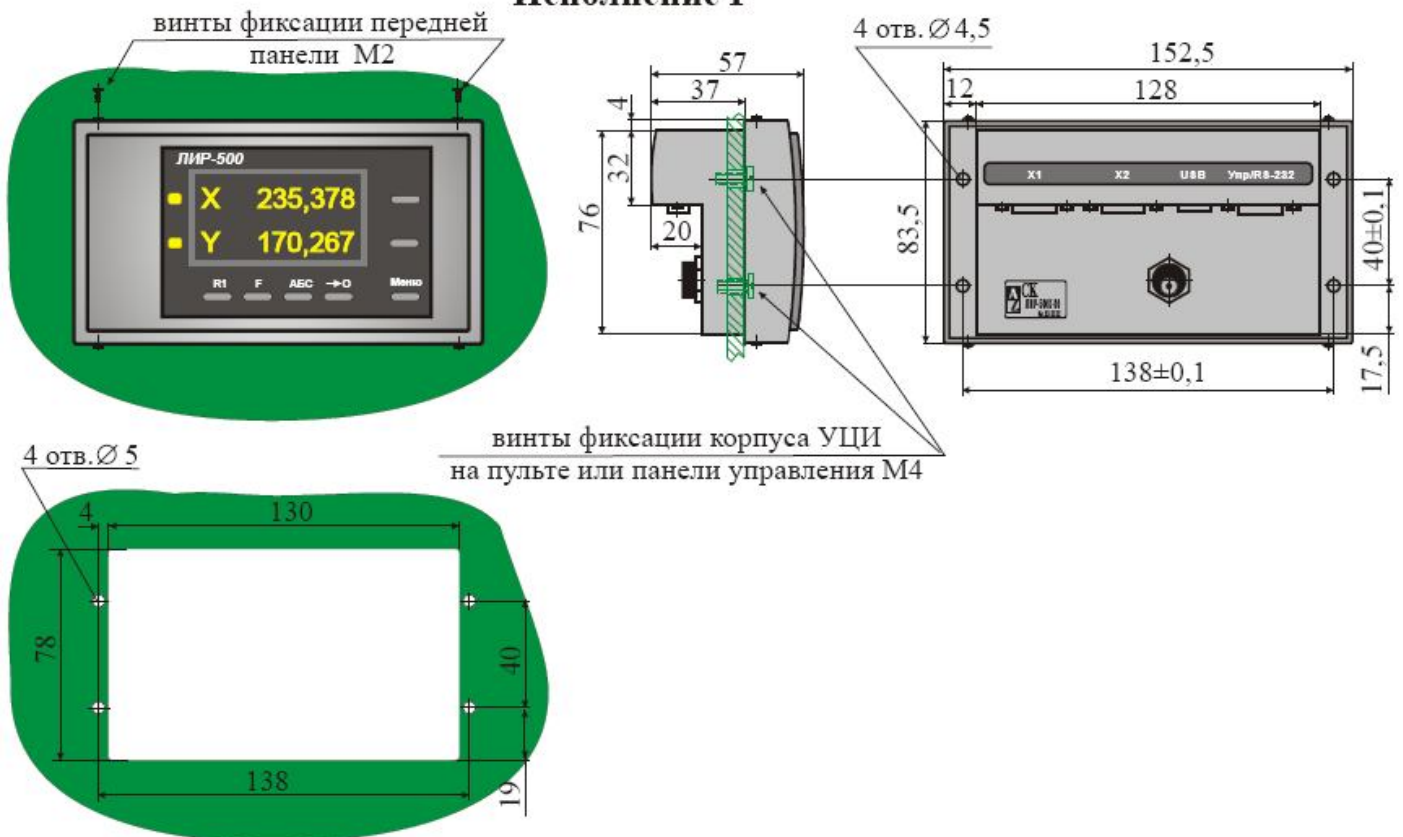


Рис. 2



Исполнение К

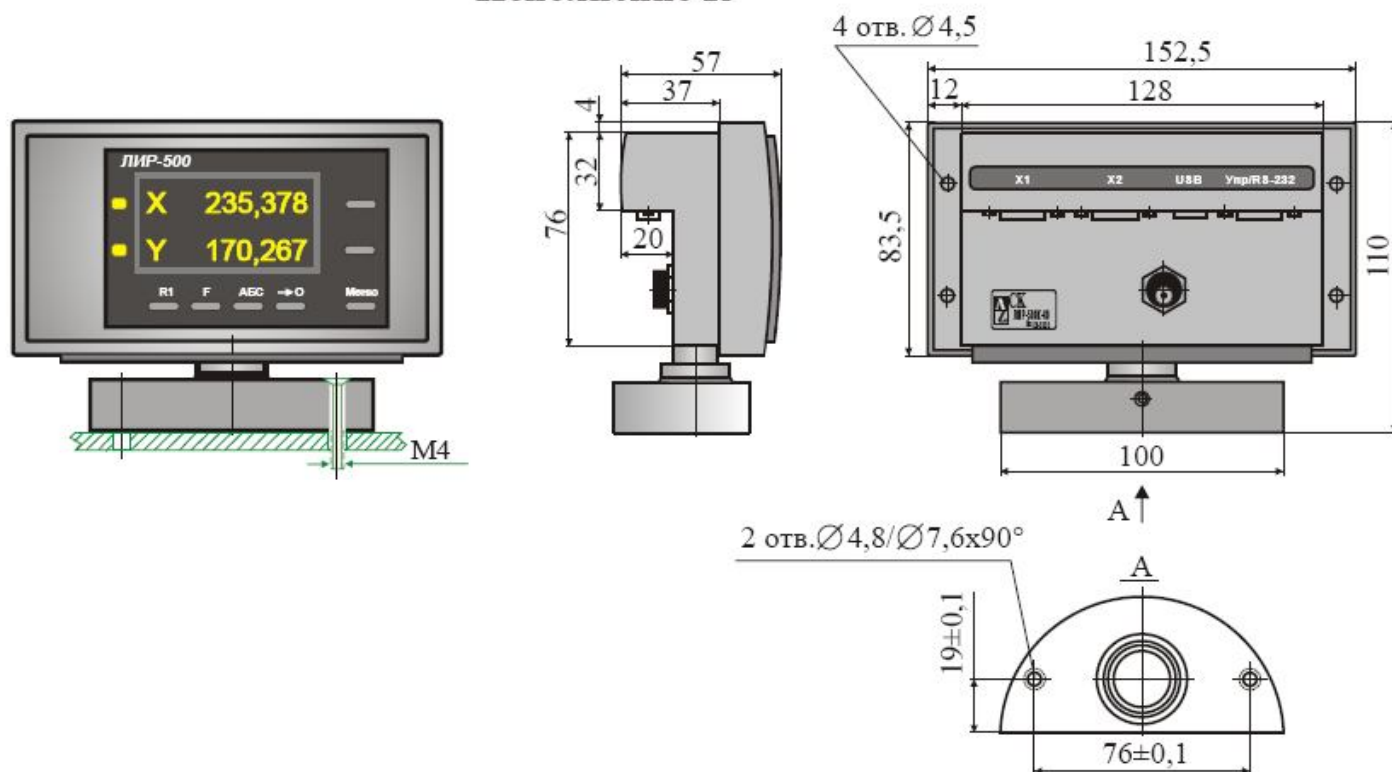


Рис. 3

На передней панели УЦИ расположены индикационное табло, индикаторы выбора оси и кнопки управления.

На задней панели УЦИ расположены:

- разъем «+5В» для подключения внешний преобразователь AC/DC;
- разъемы «X1», «X2» для подключения измерительных датчиков;

При необходимости устанавливаются дополнительные разъемы:

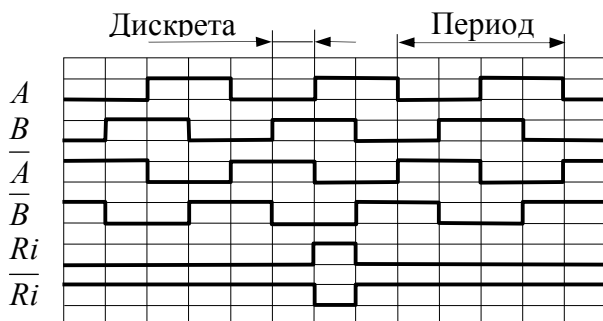
- разъем «RS-232» для интерфейса RS-232 или «Упр» для подключения к приемникам внешнего сигнала ЗОНА RI и дистанционный СБРОС;
- разъем «USB» для интерфейса USB.



При необходимости одновременного использования приемников внешнего сигнала и передачи данных во внешнее устройство возможна установка только USB-порта.

6. ТРЕБОВАНИЯ К ИЗМЕРИТЕЛЬНЫМ ДАТЧИКАМ

Преобразователи перемещения



(измерительные датчики) преобразуют информацию о перемещении рабочих органов станка или измерительной системы в электрические сигналы. В зависимости от требований измерительной задачи необходимо правильно выбрать измерительные датчики по электрическим, функциональным, точностным характеристикам и требованиям, предъявляемым УЦИ.

Рис. 4

УЦИ рассчитано на работу с измерительными датчиками, имеющими напряжение питания +5В и формирующими три выходных парафазных сигнала ТТЛ уровня в стандарте RS-422 (рис. 4). Два квадратурных сигнала **A** и **B** несут информацию о направлении перемещения и его величине, третий - сигнал референтной метки **RI** однозначно определяет взаимное пространственное положение неподвижной части преобразователя (корпуса датчика) и его подвижной части (измерительного узла).

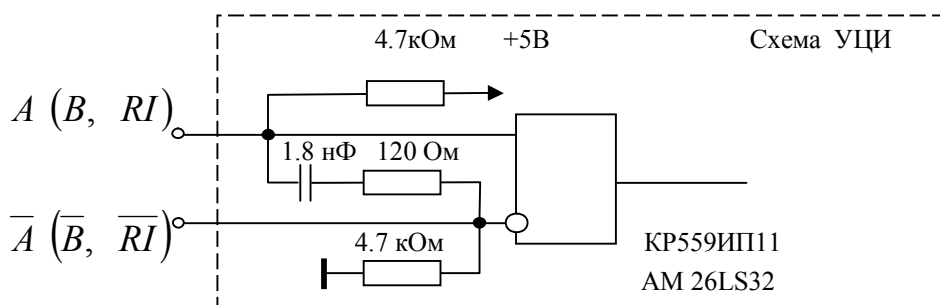


Рис. 5

На рис. 5 приведена схема организации одного из каналов приема сигнала в УЦИ от измерительного датчика.



Подключение измерительных датчиков, используя только прямые или только инверсные информационные сигналы, приведет к неверным показаниям перемещения на УЦИ.

При выборе измерительного датчика для подключения к УЦИ, необходимо помнить о согласовании величины, регистрируемой преобразователем, дискреты перемещения (линейной или угловой) с внутренними настройками УЦИ.

Для измерения линейных перемещений могут использоваться линейные и угловые преобразователи.



Преимуществом системы измерения с использованием линейного преобразователя является возможность его установки в непосредственной близости к линии измерения и снижение общей погрешности за счет жесткой связи между объектом перемещения и измерительной головкой.

Значение дискретности линейного преобразователя выбирается в качестве параметра для соответствующей оси УЦИ, к которой он подключен.

При использовании углового преобразователя для измерения линейных перемещений датчик сопрягают, например, с осью ходового винта, реечно-шестеренчатой парой, редуктором или измерительным колесом. Вследствие этого, результирующая дискретность связывает число периодов выходного сигнала измерительного датчика (число импульсов) и линейное перемещение рабочего органа за один оборот датчика формулой:

$$d_{инд} = \frac{L}{4 \cdot n_T},$$

где: $d_{инд}$ - дискретность индицируемого значения, мкм; L – линейное перемещение за один оборот преобразователя, мкм (например, шаг ходового винта); n_T - число периодов выходного сигнала за один оборот преобразователя.



В коде заказа для угловых преобразователей, обычно, указывается число периодов выходного сигнала формируемых им на один оборот вала. Информационная же емкость таких сигналов в четыре раза выше (например, если число периодов выходного сигнала преобразователя на один оборот составляет 9 000, то информационная дискретность такого сигнала равна 36 000 отсчетов на один оборот).

Табл. 2 дает типовые соотношения между значением входной дискретности УЦИ, линейным перемещением рабочего органа и числом периодов выходного сигнала за один оборот измерительного датчика.



Таблица 2

| Линейное перемещение, соответствующее одному обороту вала преобразователя L , мм | Число периодов выходного сигнала за один оборот вала преобразователя | | | | |
|---|--|------------------------|--------------------------|------------------------|-------------------------|
| | $d_{\text{инд}}=1$ мкм | $d_{\text{инд}}=2$ мкм | $d_{\text{инд}}=2.5$ мкм | $d_{\text{инд}}=5$ мкм | $d_{\text{инд}}=10$ мкм |
| 120 | 30000 | 15000 | 12000 | 6000 | 3000 |
| 100 | 25000 | 12500 | 10000 | 5000 | 2500 |
| 50 | 12500 | 6250 | 5000 | 2500 | 1250 |
| 40 | 10000 | 5000 | 4000 | 2000 | 1000 |
| 30 | 7500 | 3750 | 3000 | 1500 | 750 |
| 20 | 5000 | 2500 | 2000 | 1000 | 500 |
| 16 | 4000 | 2000 | 1600 | 800 | 400 |
| 12 | 3000 | 1500 | 1200 | 600 | 300 |
| 10 | 2500 | 1250 | 1000 | 500 | 250 |
| 8 | 2000 | 1000 | 800 | 400 | 200 |
| 6 | 1500 | 750 | 600 | 300 | 150 |
| 5 | 1250 | 625 | 500 | 250 | 125 |
| 4 | 1000 | 500 | 400 | 200 | 100 |
| 2 | 500 | 250 | 200 | 100 | 50 |
| 1 | 250 | 125 | 100 | 50 | - |

Если угловой преобразователь перемещения используется в качестве датчика угла поворота, то в этом случае выбор числа периодов выходного сигнала за один оборот вала преобразователя осуществляется в соответствии с табл. 3.

При выборе измерительного датчика необходимо учитывать скорость перемещения, на которой он будет использоваться. При этом частота формируемого им выходного сигнала не должна превышать максимально возможную частоту приема сигналов УЦИ, равную 5 МГц.

Так, для линейного преобразователя, максимально допустимую рабочую скорость рассчитывают по формуле:

$$V_{\text{max}} = F_{\text{max}} \cdot \Delta \cdot 60,$$

где: V_{max} – скорость измерительной системы, м/мин; F_{max} – максимальная частота приема сигнала УЦИ, МГц; Δ – дискретность линейного преобразователя, мкм.

Например: максимально допустимая скорость линейного перемещения при дискретности 1 мкм и максимально возможной частоте приема сигнала 5 МГц, составляет 300 м/мин (5 м/с).

Таблица 3

| Число периодов выходного сигнала за один оборот вала преобразователя угла поворота | Дискретность индицируемого значения, град | Соответствие дискретности, (для справки) град, мин, сек | Рекомендуемый класс точности преобразователя угла поворота, (для справки), не ниже |
|--|---|---|--|
| 900 000 | 0.0001° | 0° 00' 0,36" | 3 класс ±1.5"; ±2.5" |
| 600 000 | 0.00015° | 0° 00' 0,54" | |
| 450 000 | 0.0002° | 0° 00' 0,72" | |
| 300 000 | 0.0003° | 0° 00' 1,08" | |
| 250 000 | 0.00036° | 0° 00' 1,296" | |
| 180 000 | 0.0005° | 0° 00' 1,80" | |
| 150 000 | 0.0006° | 0° 00' 2,16" | |
| 100 000 | 0.0009° | 0° 00' 3,24" | |
| 90 000 | 0.001° | 0° 00' 3,60" | |
| 60 000 | 0.0015° | 0° 00' 5,40" | |
| 45 000 | 0.002° | 0° 00' 7,20" | 4 класс ±7.5" |
| 30 000 | 0.003° | 0° 00' 10,80" | 5 класс ±15" |
| 25 000 | 0.0036° | 0° 00' 12,96" | |
| 18 000 | 0.005° | 0° 00' 18" | 6 класс ±30" |
| 15 000 | 0.006° | 0° 00' 21,6" | |
| 10 000 | 0.009° | 0° 00' 32,40" | |
| 9 000 | 0.001° | 0° 00' 36" | 7 класс ±75" |
| 6 000 | 0.015° | 0° 00' 54" | |
| 4 500 | 0.02° | 0° 01' 12" | 8 класс ±150" |
| 3 000 | 0.03° | 0° 01' 48" | |
| 2 500 | 0.036° | 0° 02' 9,60" | |
| 1 800 | 0.05° | 0° 03' | |
| 1 500 | 0.06° | 0° 03' 36" | |
| 1 000 | 0.09° | 0° 05' 24" | |
| 900 | 0.1° | 0° 06' | |

Для углового преобразователя максимально возможная рабочая скорость измерения рассчитывается по формуле:

$$V_{\max} = F_{\max} \cdot \frac{L}{4 \cdot n_T} \cdot 60,$$

где: V_{\max} – скорость измерительной системы, оборот/мин; F_{\max} – максимальная частота приема сигнала УЦИ, МГц; L – линейное перемещение за один оборот преобразователя, мкм (например, шаг ходового винта); n_T – число периодов выходного сигнала за один оборот преобразователя.



7. ПОДГОТОВКА К РАБОТЕ

Подготовка УЦИ к работе в составе измерительной системы сводится к последовательному выполнению требований разделов «Установка», «Подключение», «Согласование параметров», «Порядок работы» настоящего документа и проверке функционирования всей измерительной системы.

7.1. УСТАНОВКА

УЦИ устанавливается в удобном для оператора месте, защищенном от атмосферных осадков, попадания стружки, охлаждающей жидкости, масла и т.д. УЦИ фиксируется на рабочем месте с использованием крепежных отверстий (рис. 1...3).



Сигнальные кабели и кабель питания УЦИ прокладываются таким образом, чтобы предотвратить их излом, перетирание или другие механические повреждения во время эксплуатации. Кроме того, они не должны иметь общих экранов с силовыми электрическими цепями станка (общие трубы, отверстия в станине и т.д.).

7.2. ПОДКЛЮЧЕНИЕ

Подключите преобразователи линейных или угловых перемещений к соответствующим разъемам «X1», «X2» (см. п. 20.1.), расположенным на задней панели УЦИ.

Подключите к разъему питания УЦИ сетевой преобразователь «АС-DC».

Соедините вилку сетевого кабеля преобразователь «АС-DC» с источником переменного напряжения ~ 220 В, с частотой 47...440 Гц.

После включения питания УЦИ готов к работе.



Подключение и отключение кабелей к УЦИ производить только при выключенном устройстве.

7.3. СОГЛАСОВАНИЕ ПАРАМЕТРОВ

Для правильного функционирования УЦИ в составе измерительной системы необходимо согласовать параметры УЦИ с характеристиками измерительных датчиков, учитывая наличие промежуточных кинематических цепей (редуктор, винт-гайка, шестерня-рейка и т.д.).

УЦИ имеет независимое задание параметров для каждой оси, доступ к которым осуществляется через МЕНЮ нажатием на одноименную кнопку, расположенную на передней панели.

Первое нажатие на кнопку «Меню» выводит на экран параметры для канала X1 (Рис. 6). Повторное нажатие на кнопку «Меню» выводит на экран параметры для канала X2. Очередное нажатие на кнопку «Меню» осуществляет выход из режима изменения параметров с их сохранением в энергонезависимой памяти.



Рис. 6

В режиме МЕНЮ нижний ряд кнопок меняет свое функциональное назначение. Их новые функции указаны в нижней части экрана. Кнопки [\uparrow], [\downarrow] осуществляют перемещение указателя, расположенного слева, для выбора параметра который хотят изменить. Кнопки [+], [-] служат для изменения выбранного параметра.

Параметр ИМЯ устанавливает название оси из предложенного ряда: X, Y, Z, U, V, W, A, B. Для канала X2 имеется дополнительная возможность выключения индикации, если УЦИ используется для контроля перемещения по одной оси. Для этого значение параметра ИМЯ устанавливают **OFF**.

Параметр НАПРАВЛЕНИЕ служит для согласования знака отсчета с направлением перемещения. Одно направление обозначается включением «+», другое «-».

Параметр РАЗРЕШЕНИЕ используется для согласования значения входной дискретности УЦИ с дискретностью подключаемого измерительного датчика. Возможные варианты установки данного параметра для линейного и углового перемещения приведены в табл.1.

Параметр ДИАПАЗОН указывает на пределы индицирования перемещения. Так при контроле углового перемещения возможен отсчет угла в диапазоне $0^\circ \dots +360^\circ$ или $\pm 180^\circ$. Для линейного режима диапазон всегда ± 9999 мм.

Параметр РЕЖИМ для углового перемещения задает формат индицирования угла: Г – в градусах и долях градуса (например: 35.254°), ГМС – в градусах, угловых минутах и угловых секундах (например: $267^\circ 25' 43''$); для линейного перемещения – буквой R обозначается величина линейного перемещения рабочего органа, а буквой D – удвоенное значение линейного перемещения (например, диаметр).

7.4. ПОРЯДОК РАБОТЫ

При включении сетевого электропитания в УЦИ производится автоматическая загрузка текущих параметров из энергонезависимой памяти и включается режим измерения. Этот режим является основным режимом работы УЦИ.

В режиме измерения УЦИ:

- получает информацию об угловом или линейном перемещении от независимых измерительных датчиков – преобразователей перемещения и обрабатывает ее;
- рассчитывает величину перемещения в одной из двух систем отсчета: *абсолютной* или *относительной* (рис. 7);
- индицирует величину перемещения относительно положения референтной метки измерительного датчика в *абсолютной* системе отсчета, которая определяет систему координат станка или измерительной системы;
- индицирует величину перемещения относительно *плавающего нуля*, положение которого задается в любом месте контролируемого перемещения в *относительной* системе отсчета, которая определяет координаты детали;
- восстанавливает систему координат станка и детали по положению референтной метки измерительного датчика.



Режимы измерения задаются отдельно, для каждой оси. Для указания выбранной оси необходимо нажать кнопку выбора оси расположенную справа от индикационного табло, при этом включается индикатор выбранной оси, расположенный слева от индикационного табло.

8. СИСТЕМЫ ОТСЧЕТА

УЦИ одновременно контролирует перемещение в двух системах отсчета: *абсолютной* и *относительной* (рис. 7) для каждой оси.

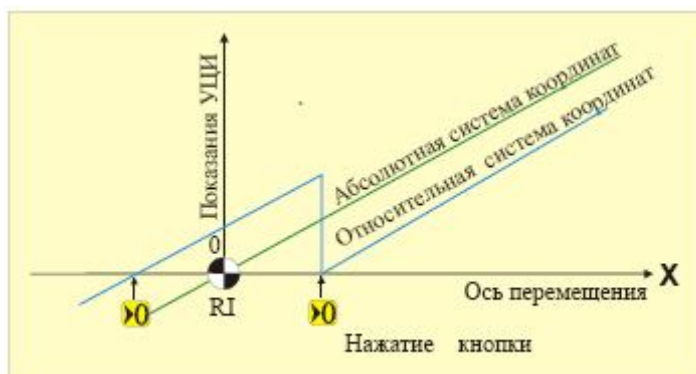


Рис. 7



8.1. ОТНОСИТЕЛЬНАЯ СИСТЕМА ОТСЧЕТА

Относительная система отсчета позволяет производить измерения от произвольно выбранной начальной позиции, которая определяется нажатием кнопки « $\rightarrow 0$ » в любом месте контролируемого перемещения и может определять систему координат измеряемой (обрабатываемой) детали.

В эту систему отсчета УЦИ переходит сразу после включения питания, при этом положение контролируемого объекта является неопределенным.

Начальную позицию для измерения в *относительной* системе отсчета можно определять многократно, нажатием кнопки « $\rightarrow 0$ », т.е. обнулением текущего значения.

8.2. АБСОЛЮТНАЯ СИСТЕМА ОТСЧЕТА

Абсолютная система отсчета определяет систему координат станка или измерительной системы и связана с пространственным положением референтной метки измерительного датчика при его установке.

В *абсолютной* системе отсчета значение текущей позиции рабочего органа всегда измеряется от референтной метки и сопровождается индексом ноль (например: « X_0 ») у имени оси.

Абсолютная система отсчета позволяет восстановить систему координат детали (положение *относительной* системы отсчета) после включения питания, так как в энергонезависимой памяти УЦИ сохраняется значение смещение нуля детали относительно положения референтной метки. В этом случае восстановленная *относительная* система отсчета индицируется с индексом «1» (например: « X_1 ») у имени оси.

Для того чтобы воспользоваться *абсолютной* системой отсчета ее положение необходимо определить при помощи включения режима поиска референтной метки нажатием на кнопку «RI». Эта операция должна проводиться каждый раз после включения питания УЦИ.

Кнопка «АБС» служит для переключения режима индицирования между *относительной* и *абсолютной* системами отсчета.

Если *абсолютная* система не определена, то УЦИ не реагирует на нажатии кнопки «АБС».

Нажатие на кнопку «RI» приводит к включению режима поиска референтной метки для выбранной оси. Значение текущей координаты для выбранной оси обнуляется и начинает мигать.

Перемещение рабочего органа станка или измерительной машины оператором в сторону референтной метки не ведет к изменению цифрового значения, вплоть до момента поступления сигнала о референтной метке измерительного датчика в УЦИ. Мигание на цифровом табло прекратится и УЦИ перейдет в режим измерения в *абсолютной* системе отсчета.

9. ЗОНА РЕФЕРЕНТНОЙ МЕТКИ

(дополнительная функция)

Использование сигнала референтной метки преобразователя перемещения, позволяет восстанавливать координаты детали относительно координат измерительной системы при возобновлении технологического процесса после выключения питания измерительной системы.

Для линейных преобразователей перемещения количество и положение референтных меток определяется при заказе.

Угловые преобразователи, как правило, формируют один сигнал референтной метки на каждом обороте.

Если в диапазоне контролируемого перемещения измерительный датчик формирует более одной референтной метки, возникает неоднозначность при восстановлении начала *абсолютной* системы отсчета.

Для выделения одной референтной метки, которая являлась бы опорной (определяла начало *абсолютной* системы отсчета) УЦИ имеет вход для приема внешнего релейного сигнала «ЗОНА RI». Такой сигнал может быть сформирован грубым путевым или концевым переключателем с замкнутыми на время захвата референтной метки контактами (рис. 8).

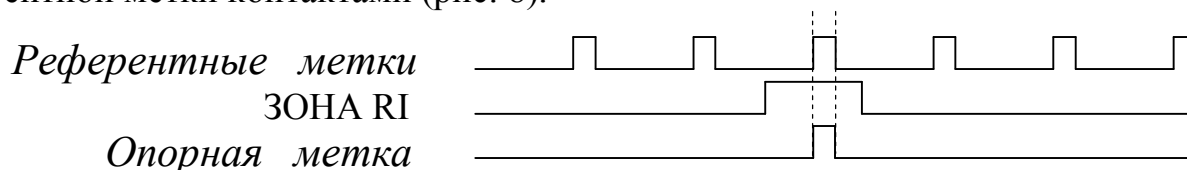


Рис. 8

Сигнал «ЗОНА RI» формируется для каждой оси отдельно и поступает на одноименные контакты разъема «Упр» (см. п. 20.2.).

10. ДИСТАНЦИОННОЕ ОБНУЛЕНИЕ

(дополнительная функция)

Вход для сигнала дистанционного обнуления «RS» используется, если в процессе измерений необходимо обнулить текущее значение в *относительной* или *оперативной* системе отсчета по внешнему сигналу. В качестве формирователя такого сигнала может служить любой релейный сигнал. УЦИ реагирует только на фронт (момент замыкания) «сухого» контакта.

Для *абсолютной* системы отсчета состояние сигнала «RS» игнорируется.

Сигнал «RS» формируется для каждой оси отдельно и поступает на одноименные контакты разъема «Упр» (см. п. 20.2.).



11. ПОРТ RS-232 (дополнительная функция)

УЦИ имеет последовательный порт RS-232 предназначенный для связи УЦИ с внешним устройством сбора информации, например, персональным компьютером, имеющим аналогичный порт, и ориентирован на передачу информации о контролируемом перемещении. Данная информация непрерывно передается из УЦИ по последовательному каналу RS-232 во внешнее устройство со временем обновления информации 30...40 мс. В качестве разъема для подключения порта RS-232 используется 9-ти контактный разъем DB-9M (розетка) типа D-SUB (см. п. 20.3. и п.20.4.).

Порт RS-232 использует трех проводную линию связи (TxD, RxD, SG) и работает в следующем режиме:

- Прием/передача информации со скоростью 9600 бод;
- Количество информационных бит – 8;
- Количество стоп-бит 1;
- Без контроля четности

Информация из УЦИ передается сериями по:

- из 10 байт в HEX-коде

Последовательность передаваемых байтов в серии определяется следующим протоколом:

- синхронизирующий код начала посылки (1 байт) – **0Ah**;
- двоично-десятичный код значения координаты по входу X1, начиная с младшего байта (4- байта);
- двоично-десятичный код значения координаты по входу X2, начиная с младшего байта (4- байта);
- синхронизирующий код конца посылки (1 байт) – **0Bh**;

Пример, принятой информационной:

| | | | | | | | | | |
|------------|------------------------|------------|------------|------------|------------------------|------------|------------|------------|------------|
| 0Ah | 87h | 31h | 45h | 01h | 07h | 56h | 34h | 02h | 0Bh |
| синхробайт | координата по входу X1 | | | | координата по входу X2 | | | | синхробайт |
| | X1 = 1453187 | | | | X2 = 2345607 | | | | |

Синхронизирующие коды позволяют выделить из потока передаваемых данных начало информационной серии и проконтролировать ее конец. Для передачи значения каждой координаты отводится 4-ре байта двоично-десятичного представления числа, что соответствует 8-ми десятичным разрядам. Начинается передача значения координаты с младшего байта.

Отрицательные значения передаются в двоично-десятичном дополнительном коде. Признаком отрицательного числа является цифра 9 в старшем десятичном разряде принятого значения.

Десятичные точки в послылке не передаются, а устанавливаются в соответствии с дискретностью подключенного преобразователя и форматом представления числа при обработке принятой информации.

Через порт RS-232 при помощи команд можно дублировать функции кнопок УЦИ в режиме измерения, передавая следующие HEX-коды:

30h – дублирует функцию кнопки «->0» для оси X

31h – дублирует функцию кнопки «->0» для оси Y

33h – дублирует функцию кнопки «АВС» для оси X

34h – дублирует функцию кнопки «АВС» для оси Y

36h – дублирует функцию кнопки «RI» для оси X

37h – дублирует функцию кнопки «RI» для оси Y

39h – Сброс УЦИ

ПРИМЕЧАНИЕ:

порт RS-232 УЦИ не имеет буфера приема команд, поэтому каждая последующая команда должна передаваться в УЦИ после выполнения предыдущей, а не единой командной строкой.

11.1. Нуль-модемный кабель

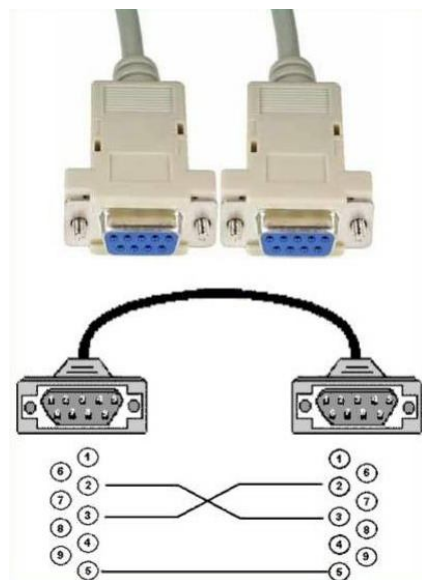


Рис. 9

В качестве линии связи с ЭВМ может быть использован полный или неполный (рис. 9) нуль-модемный кабель, предназначенный для связи двух компьютеров через СОМ-порт. В комплект поставки входит полный нуль-модемный кабель длиной 1.8 м.



Все подключения УЦИ к ЭВМ можно выполнять только при выключенном питании.



11.2. Программное обеспечение

На web-странице СКБ ИС представлены версии свободно распространяемых программ собственной разработки ориентированных на работу с портом RS-232.

Программа «**term.exe**» является терминальной программой для проверки работоспособности порта RS-232. Она позволяет просматривать весь информационный поток, поступающий в порт RS-232 из УЦИ, а также передавать команды в виде HEX-кодов.

Программа «**dir530.exe**» и «**СКИФ**» (**skif-full.zip**) позволяет не только создать виртуальное одно-, двух- и трех- осевое УЦИ на экране монитора персонального компьютера, но и дает возможность пользователю сохранять данные о перемещении в текстовом формате через заданный интервал времени или по нажатию кнопки на клавиатуре компьютера.

12. ПОМЕХОУСТОЙЧИВОСТЬ

УЦИ разработано для работы в условиях промышленных помех. Несмотря на встроенный в блок питания помехоподавляющий сетевой фильтр, УЦИ требует особого внимания при установке на станках и измерительных машинах. Для этого необходимо осуществить правильное заземление УЦИ – влияющее на надежную работу измерительной системы в целом.

Для обеспечения максимальной помехоустойчивости, при разработке схемы электрических соединений необходимо, чтобы электрические трассы от измерительных датчиков и кабель сетевого питания УЦИ были разнесены с силовыми кабелями станка. Заземление УЦИ должно быть произведено через клемму заземления или через контакт сетевого разъема «~110/220В» в месте подключения УЦИ к питающей сети проводником, имеющим сопротивление не более 0.1 Ом.



Для трасс, связывающих УЦИ с измерительными датчиками, рекомендуется использовать одно или двух экранный кабель, имеющий четыре или пять витых пар с изолированными многожильными проводами сечением не менее 0.14 мм², и шагом скрутки не более 20 мм.

В трассах более 10 м используйте параллельно две витых пары для питания измерительного датчика.

Коммутирующие элементы станков, обмотки и контакты реле, переключатели и т.п., связанные с входными и выходными цепями УЦИ, должны быть зашунтированы помехоподавляющими цепями.

Обмотки двигателей и других электромагнитных аппаратов, включаемых и отключаемых при работе УЦИ, должны быть также зашунтированы помехоподавляющими цепями.



Помехоподавляющие элементы должны быть подсоединены в непосредственной близости к коммутируемым элементам.

Устройства постоянного тока шунтируются диодами, включенными в обратном направлении; параметры диодов выбираются, исходя из значений коммутируемых напряжений.

Устройства переменного тока напряжением $\sim 110\text{--}115\text{В}$, частотой 50 Гц, с током потребления до 3А шунтируются последовательно включенным резистором сопротивлением 220 Ом (0.5 Вт) и конденсатором емкостью 0,22мкФ.

Устройства переменного тока напряжением $\sim 220\text{В}$, частотой 50 Гц, с током потребления до 1А шунтируются последовательно включенным резистором сопротивлением 110 Ом (0.5 Вт) и конденсатором емкостью 0,47мкФ.



При коммутируемых мощностях более 0.3 кВт, рекомендуется питание УЦИ осуществлять через разделительный трансформатор с экранированием вторичной обмотки.

В некоторых случаях, хорошие результаты дает подключение УЦИ не к силовой сети станка, а к осветительной сети цеха, лаборатории.

13. УКАЗАНИЯ МЕР БЕЗОПАСНОСТИ

При обслуживании и ремонте УЦИ необходимо руководствоваться действующими правилами по технике безопасности при работе с электроустановками до 1000В.

Место эксплуатации УЦИ должно иметь надежное заземление в соответствии с ГОСТ 26642-92.

При включенном устройстве не допускается: производить монтажные и ремонтные работы, подключение и отключение кабелей внешних соединений.

14. ТРАНСПОРТИРОВКА И ХРАНЕНИЕ

Упакованные УЦИ могут транспортироваться в крытых транспортных средствах при температуре от -50°C до $+50^{\circ}\text{C}$ с относительной влажностью до 95% при $+25^{\circ}\text{C}$ при условии соблюдения мер предосторожности в соответствии с требованиями ГОСТ 9181-83.

Хранение УЦИ должно осуществляться в потребительской таре предприятия-изготовителя при температуре от 0°C до $+40^{\circ}\text{C}$ и относительной влажности 80% при $+25^{\circ}\text{C}$.

Хранение без тары следует производить при температуре от $+10^{\circ}\text{C}$ до $+35^{\circ}\text{C}$ и относительной влажности 80% при $+25^{\circ}\text{C}$. В помещении для хранения не должно быть пыли, паров кислот и щелочей, агрессивных газов и других вредных примесей, вызывающих коррозию.



15. МАРКИРОВКА

Маркировка изделия осуществляется на задней стенке УЦИ в виде этикетки (рис. 10), которая содержит товарный знак предприятия-изготовителя, тип, серию, конструктивное исполнение и функциональную модификацию УЦИ, а также заводской серийный номер прибора, включающий год изготовления.



Рис. 10

16. СХЕМА СОСТАВЛЕНИЯ УСЛОВНОГО ОБОЗНАЧЕНИЯ

ЛИР – 500 X₁ – 00 – XX₂ – ПИ – XXXXX₃ – (Спец.)



При необходимости одновременного использования приемников внешнего сигнала и передачи данных во внешнее устройство возможна установка только USB-порта.

17. НЕИСПРАВНОСТИ И МЕТОДЫ ИХ УСТРАНЕНИЯ

Все неисправности, возникающие во время эксплуатации УЦИ можно разделить на неисправности:

- электронных компонентов;
- по вине потребителя;
- ошибочно идентифицируемые.

17.1. НЕИСПРАВНОСТИ ЭЛЕКТРОННЫХ КОМПОНЕНТОВ

Для идентификации неисправности, самостоятельного ремонта или составления рекламации рекомендуется попытаться разделить неисправности.

Неисправности, обнаруживаемые при отключенных измерительных датчиках и сигнальных кабелях в основном являются неисправностями самого УЦИ.

Неисправности, обнаруживаемые при подключенных измерительных датчиках могут быть вызваны как неисправностью самого УЦИ, так и неисправностью датчиков или обрывами, замыканиями в сигнальных кабелях.

Если характер неисправности проявляется не для всех измерительных осей УЦИ одновременно, то можно попытаться переключить измерительные датчики между собой и проследить за изменением характера неисправности. Если неисправность проявляется на одной и той же оси, скорее всего неисправно УЦИ, в противном случае виноват датчик.

Для идентификации неисправности можно также использовать либо заведомо исправный датчик, либо установить заведомо исправное УЦИ и проследить за их работой. Некоторые характерные неисправности и причины их возможного возникновения приведены в табл. 4.

17.2. НЕИСПРАВНОСТИ ПО ВИНЕ ПОТРЕБИТЕЛЯ

Часть неисправностей может возникать по вине потребителя в результате нарушения условий эксплуатации:

- под влиянием механических воздействий;
- воздействия высокого напряжения;
- неправильного электрического подключения;
- попадания жидкости внутрь прибора.

17.2.1. МЕХАНИЧЕСКИЕ ВОЗДЕЙСТВИЯ

Этот вид неисправностей связан с ненормированными механическими воздействиями на корпус прибора либо с целью изменения его конструкции (сверление, фрезерование и т.д.), либо случайного попадания результатов обработки материала, что приводит к нарушению герметичности корпуса, клавиатуры, повреждению стеклянных экранов индикационных табло, нарушению внешнего покрытия корпуса или его деформации.



Таблица 4

| Неисправность | Вероятная причина |
|---|---|
| Измерительные датчики не подключены | |
| При включении питающего напряжения индикационное табло остается выключенным | Обрыв сетевого кабеля, неисправность блока питания, электронная плата |
| УЦИ не реагирует на кнопки | Электронная плата |
| Отсчет на индикационном табло изменяется при отсутствии подключенных измерительных датчиков | Электронная плата, высокий уровень помех |
| Измерительные датчики подключены, но неподвижны | |
| Отсчет на индикационном табло изменяется незначительно или периодически | Электронная плата, высокий уровень помех, высокий уровень вибраций |
| Отсчет на индикационном табло изменяется быстро | Электронная плата, измерительный датчик |
| Измерительные датчики подключены и двигаются | |
| Отсчет на индикационном табло изменяется на ± 1 дискрету | Электронная плата, измерительный датчик, сигнальный кабель (нет одной фазы сигнала А или В или их инверсий) |
| Отсчет на индикационном табло не соответствует перемещению | Электронная плата, измерительный датчик, проскальзывание муфты, не согласованы параметры УЦИ и датчика |
| Периодические сбои отсчета на индикационном табло | Измерительный датчик, высокий уровень помех |
| Не находит референтную метку | Измерительный датчик, сигнальный кабель, нет сигнала «ЗОНА RI», электронная плата |

17.2.2. ВЫСОКОЕ НАПРЯЖЕНИЕ

Этот вид неисправности связан с нарушениями по электрическому подключению УЦИ и происходит при подаче напряжения значительно превышающего предельно допустимое значение.

Существует два вида данного нарушения правил эксплуатации: подача высокого напряжения (постоянного, переменного, импульсного) между корпусом и питающими или сигнальными шинами; питание УЦИ напряжением, величина которого превышает предельно допустимое значение (в том числе, импульсные броски напряжения).

В обоих случаях это приводит к электрическому пробую и выходу из строя электронных компонентов УЦИ и измерительных датчиков.

17.2.3. НЕПРАВИЛЬНОЕ ЭЛЕКТРИЧЕСКОЕ СОЕДИНЕНИЕ

Отказ по этой причине происходит, когда потребитель ошибается при электрическом подключении измерительных датчиков, или осуществляет внешние коммутации при включенном питании УЦИ.

Это может привести к искажению результатов измерения или повреждению измерительных датчиков и входных цепей УЦИ.

17.2.4. ПОПАДАНИЕ ЖИДКОСТИ

Отказы УЦИ по этой причине связаны с тем, что любая жидкость, попадая внутрь прибора, может вызвать замыкание и выход из строя электронных компонентов, а также коррозию проводников.

17.3. НЕИСПРАВНОСТИ ОШИБОЧНО ИДЕНТИФИЦИРУЕМЫЕ

В некоторых случаях потребители ошибочно бракуют и возвращают УЦИ, которые при проверке у изготовителя не подтверждают свой брак.

УЦИ образует измерительную систему в комплексе с измерительными датчиками и механизмами перемещения, на котором они установлены. Таким образом, кроме неисправности УЦИ, причиной ошибочных показаний может служить, например:

- неправильное согласование дискретности датчика с параметрами УЦИ;
- неправильный расчет и выбор дискретности или класса точности измерительного датчика;
- несоответствие класса точности измерительного датчика и механизма перемещения, на котором он установлен из-за его сильного износа;
- условия эксплуатации (температура, давление, влажность – *(паспортное значение)*) не соответствуют классу точности измерительного датчика;
- загрязнение или механическое повреждение измерительной шкалы датчика;
- загрязнение, появление износа, люфта, мертвого хода в кинематических парах, связывающих объект измерения с измерительным узлом датчика;

- выбор места установки датчика не обеспечивает идентичность траекторий движения измерительного узла датчика и объекта измерений;
- повышенный уровень вибраций;
- неправильная установка измерительного датчика:
 - для линейного датчика:
 - не обеспечена параллельность движения считывающей головки вдоль корпуса датчика по всей измерительной длине (*паспортное значение*);
 - не обеспечено постоянство величины зазора между считывающей головкой и корпусом датчика по всей измерительной длине (*паспортное значение*);
 - не обеспечены требования к поверхности, на которую устанавливается корпус датчика (*паспортное значение*);
 - для углового:
 - не обеспечена требуемая соосность вала датчика и объекта перемещения (*паспортное значение*);
 - превышена радиальная и/или осевая нагрузка на вал датчика (*паспортное значение*);

18. ГАРАНТИЯ ИЗГОТОВИТЕЛЯ

Предприятие-изготовитель (предприятие) гарантирует соответствие технических параметров УЦИ настоящему паспорту при соблюдении потребителем правил транспортирования и хранения, а также при соблюдении условий эксплуатации и требований, установленных правилами Госэнергонадзора.

Гарантийный срок - 3 года со дня продажи предприятием-изготовителем.

19. РЕКЛАМАЦИЯ И РЕМОНТ

Рекламация на неисправное УЦИ подается в период его гарантийного обслуживания. В акте, который составляет потребитель, должна быть обязательно указана причина, по которой он забраковал УЦИ, условия его эксплуатации и контактный телефон для связи. Это позволит изготовителю точнее выявить причину неисправности.

Рекламационная документация вместе с УЦИ высылается изготовителю, который анализирует причины отказа. В случае неисправности УЦИ по вине изготовителя производится гарантийный ремонт или замена прибора за счет изготовителя. Если УЦИ не работает по вине потребителя, то потребитель уведомляется об этом. По желанию потребителя УЦИ может быть возвращено или отремонтировано после оплаты счета за ремонт.

УЦИ неисправные по вине потребителя или УЦИ, у которых истек срок гарантии, считаются не гарантийными.

Предприятие осуществляет после гарантийное обслуживание и ремонт УЦИ.

20. ИНФОРМАЦИЯ О РАЗЪЕМАХ

20.1. ВХОД ДЛЯ ПОДКЛЮЧЕНИЯ ИЗМЕРИТЕЛЬНОГО ДАТЧИКА

X1, X2

Разъем типа D-SUB DB-9F



| № контакта | 1 | 2 | 3 | 4 | 5 | 6 | 7 | 8 | 9 |
|------------|-------|-----------|----------|----------|-------------|-----------------|----------------|----------------|------------|
| Назначение | Экран | <i>RI</i> | <i>B</i> | <i>A</i> | +5 <i>B</i> | \overline{RI} | \overline{B} | \overline{A} | 0 <i>B</i> |

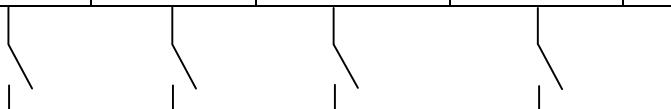
20.2. ВХОД ДЛЯ ПОДКЛЮЧЕНИЯ СИГНАЛОВ ЗОНЫ РЕФЕРЕНТНОЙ МЕТКИ И ДИСТАНЦИОННОГО ОБНУЛЕНИЯ

Упр

Разъем типа D-SUB DB-9M



| № контакта | 1 | 2 | 3 | 4 | 5 | 6 | 7 | 8 | 9 |
|------------|----------------|----------------|----------------|----------------|------------|---|---|---|---|
| Назначение | <i>RI - X1</i> | <i>RS - X1</i> | <i>RI - X2</i> | <i>RS - X2</i> | 0 <i>B</i> | | | | |



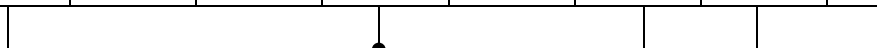
20.3. ПОРТ ДЛЯ ПОДКЛЮЧЕНИЯ К ЭВМ

RS-232

Разъем типа D-SUB DB-9M



| № контакта | 1 | 2 | 3 | 4 | 5 | 6 | 7 | 8 | 9 |
|------------|------------|------------|------------|------------|-----------|------------|------------|------------|-----------|
| Назначение | <i>DCD</i> | <i>RxD</i> | <i>TxD</i> | <i>DTR</i> | <i>SG</i> | <i>DSR</i> | <i>RTS</i> | <i>CTS</i> | <i>RI</i> |



20.4 ПОРТ ДЛЯ ПОДКЛЮЧЕНИЯ К ЭВМ

USB

Разъем USB тип B



| № контакта | 1 | 2 | 3 | 4 |
|------------|-------------|---------------|---------------|------------|
| Назначение | +5 <i>B</i> | - <i>DATA</i> | + <i>DATA</i> | 0 <i>B</i> |

20.5. ВХОД ДЛЯ ПОДКЛЮЧЕНИЯ ПИТАЮЩЕГО НАПРЯЖЕНИЯ

+5 В

Разъем штыревой DC

гнездо со штырьком Ø 2.5 мм





21. СВИДЕТЕЛЬСТВО О ПРИЕМКЕ

На основании проведенных испытаний УЦИ:

ЛИР-500

признано годным для эксплуатации.

Заводской серийный №

Дата продажи “.....” 20 год.

Подпись лица, ответственного за приемку

М. П.

ПРЕДПРИЯТИЕ ИЗГОТОВИТЕЛЬ

ОАО «СКБ ИС»

Адрес: 195009, Санкт-Петербург,
Кондратьевский пр., 2, литер А

Тел.: (812) 334-17-729,

Факс: (812) 540-29-33

E-mail: lir@skbis.ru

Internet: <http://www.skbis.ru>